

WENTYLATORY KANAŁOWE

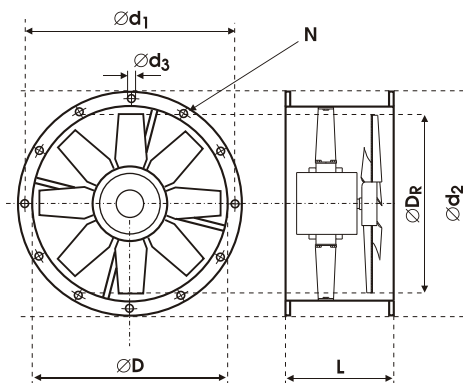
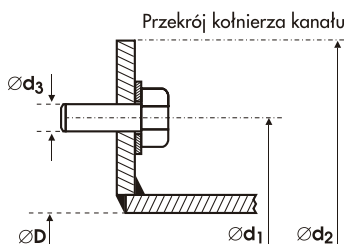
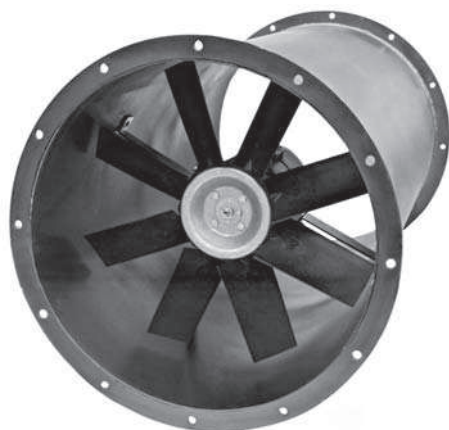
Ø315

N / H

DODATKOWE OZNACZENIA

- wentylator wysokoobrotowy
- wentylator standardowy

www.wentylatory.biz.pl



d ₃	d ₁ mm	d ₂ mm	D _R mm	D mm	L mm	Liczba otworów N
M10	366	400	305	315	450	8

TYP WENTYLATORA	PRĘDKOŚĆ OBROTOWA (min ⁻¹)	WYDAJNOŚĆ (m ³ h)	MOC (kW)	PRĄD (A)	IP	MAX. TEMP. PRACY (°C)	MASA (kg)	CIŚNIENIE AKUSTYCZNE SPL dB(A)	MOC AKUSTYCZNA Lw dB(A)	TYP REGULATORA
1 315/KAN/8-8/50/230/N	1350	2730	0,15	1,3	66	60	17	59	70	SPA-3
2 315/KAN/8-8/35/400/H	2800	4050	0,55	1,4	66	60	17	67	78	FT-2,1 / FJ-3,5
3 315/KAN/10-10/45/400/H	2800	4990	0,75	1,8	66	60	20	72	83	FT-2,1 / FJ-3,5

Możliwość wykonania wentylatorów w wersji PT (podwyższona temperatura pracy).

CHARAKTERYSTYKI WENTYLATORÓW

