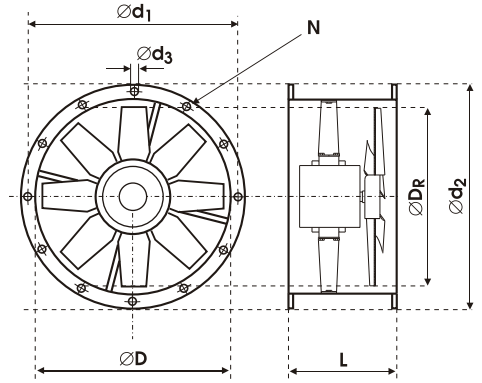
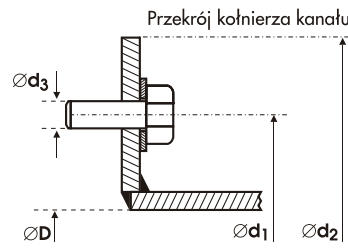
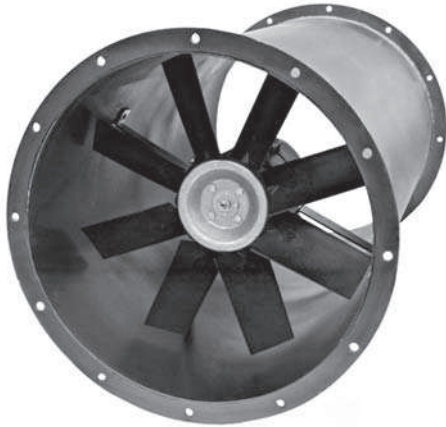


Ø355

N / H

DODATKOWE OZNACZENIA

- wentylator wysokoobrotowy
- wentylator standardowy

www.wentylatory.biz.pl


d ₃	d ₁ mm	d ₂ mm	D _R mm	D mm	L mm	Liczba otworów N
M10	405	450	345	355	450	8

TYP WENTYLATORA	PRĘDKOŚĆ OBROTOWA (min ⁻¹)	WYDAJNOŚĆ (m ³ h)	MOC (kW)	PRĄD (A)	IP	MAX. TEMP. PRACY (°C)	MASA (kg)	CIŚNIENIE AKUSTYCZNE SPL dB(A)	MOC AKUSTYCZNA Lw dB(A)	TYP REGULATORA
1 355/KAN/10-10/45/230/N	1350	3470	0,15	1,3	66	60	20	60	71	SPA-3
2 355/KAN/8-8/30/400/H	2800	4520	0,75	1,8	66	60	20	67	78	FT-1,9 / FJ-3,5
3 355/KAN/10-10/40/400/H	2800	6440	1,1	2,5	66	60	23	73	84	FT-4,1 / FJ-6,0

i Możliwość wykonania wentylatorów w wersji PT (podwyższona temperatura pracy).

CHARAKTERYSTYKI WENTYLATORÓW

