

# MISZACZE POWIETRZA

JiMwent, 609 293 502

Ø 400    Ø 500

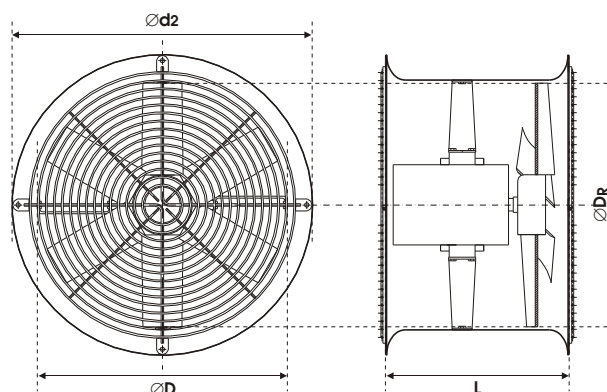
**PT**

DODATKOWE OZNACZENIA

└─ wentylator o podwyższonej temperaturze pracy



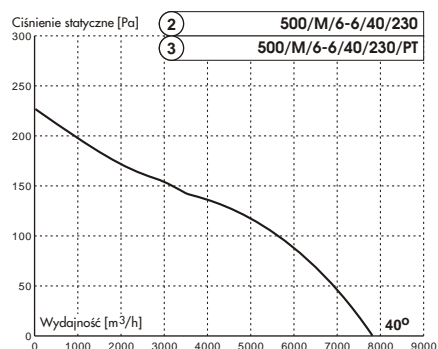
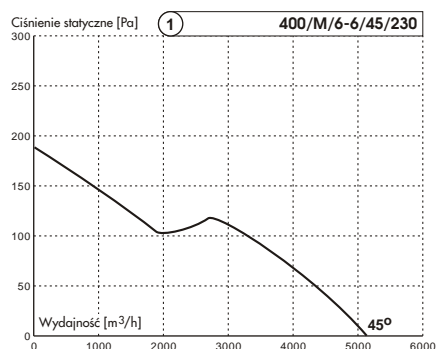
	d <sub>2</sub> mm	D <sub>R</sub> mm	D mm	L mm
Ø400	487	395	405	294
Ø500	661	497	505	495



TYP WENTYLATORA	PRĘDKOŚĆ OBROTOWA (min <sup>-1</sup> )	WYDAJNOŚĆ (m <sup>3</sup> /h)	MOC (kW)	PRĄD (A)	IP	MAX. TEMP. PRACY (°C)	MASA (kg)	POZIOM D WIEKU (dB(A))	TYP REGULATORA
① 400/M/6-6/45/230	1350	5130	0,15	1,2	55	40	9	63	SPA-3
② 500/M/6-6/40/230	1350	7830	0,25	2,28	55	40	11	65	SPA-3
③ 500/M/6-6/40/230/PT	1350	7830	0,25	2,28	55	60	11	65	SPA-3

☒ Informacje na temat metod pomiaru parametrów podanych w tabeli i wykresach znajdują się na pierwszej stronie katalogu

## CHARAKTERYSTYKI WENTYLATORÓW



**JiMwent**

PRZEDSIĘBIORSTWO HANDLOWO USŁUGOWE

60-416 Poznań, ul. Olsztyńska 10, tel./fax (0 61) 833 65 24, NIP 783-109-77-96