

# Żaluzje ŚCIENNE

Jimwent, tel. 609 29 35 02



Ø200  
Ø250  
Ø300  
Ø350  
Ø400  
Ø450  
Ø500

Ø560  
Ø650  
Ø710

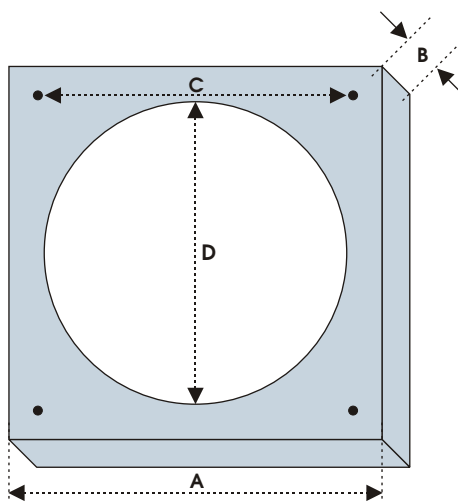
**lekkie**  
**ciche w czasie pracy**  
**łatwe w montażu**  
**higieniczne i łatwe w czyszczeniu**  
**wykonane z trwałego**  
**tworzywa sztucznego (PVC)**  
**otwierają się samoczynnie pod**  
**wpływem ciągu powietrza**



■ zbliżenie z tyłu



■ zbliżenie z przodu

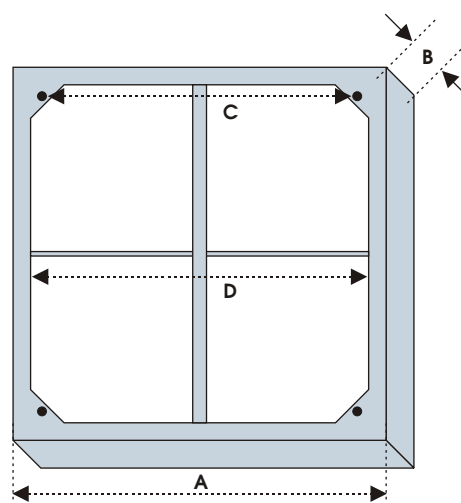


Typ	A	B	C	D	Liczba płytek
200	245	20	190	210	6
250	299	25	235	260	5
300	347	26	274	310	6
350	397	26	310	360	7
400	460	26	364	423	8
450	501	31	395	460	6
500	549	31	445	510	7

■ zbliżenie z tyłu



■ zbliżenie z przodu



Typ	A	B	C	D	Liczba płytek
560	610	30	530	567	14
650	701	31	626	660	16
710	749	31	663	710	18