

WENTYLATORY KANAŁOWE PRZECIWBIEŻNE O PODWYŻSZONYM SPRĘŻU

Ø400

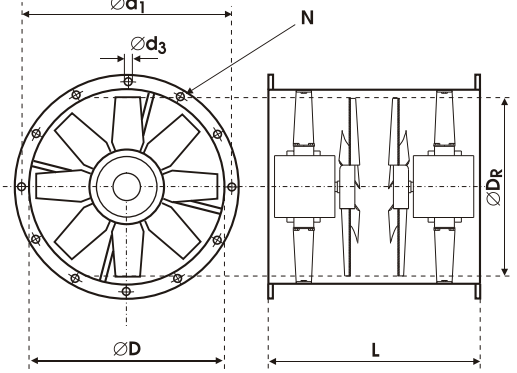
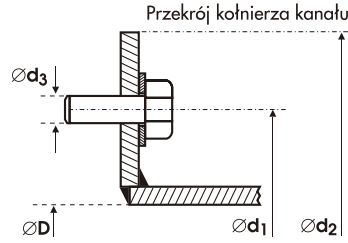
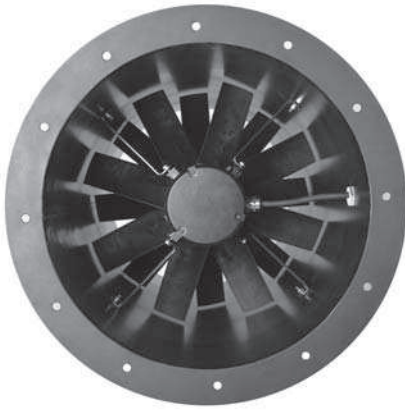
Ø450

TU / N / H

DODATKOWE OZNACZENIA

- wentylator wysokoobrotowy
- wentylator standardowy
- wentylator przeciwbieżny o podwyższonym sprężu

www.wentylatory.biz.pl

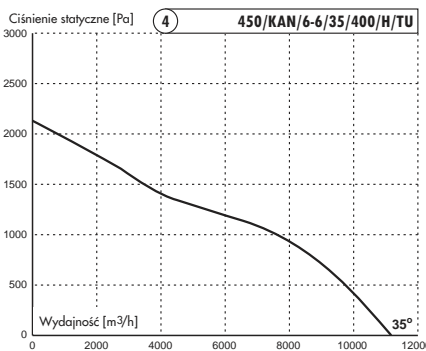
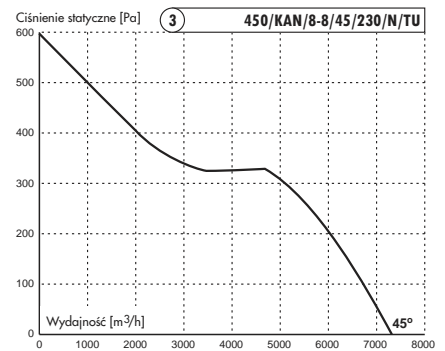
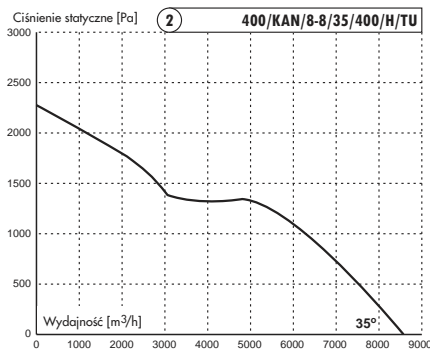
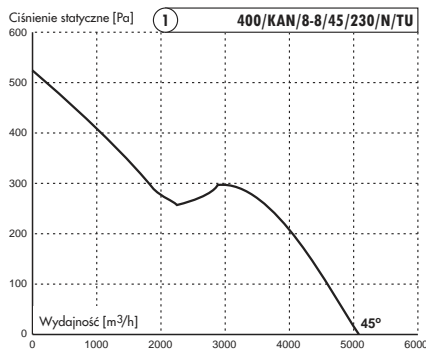


	d ₃	d ₁ mm	d ₂ mm	D _R mm	D mm	L mm	Liczba otworów N
Ø400	M10	448	500	390	400	900	12
Ø450	M10	497	550	440	450	900	12

TYP WENTYLATORA	PRĘDKOŚĆ OBROTOWA (min ⁻¹)	WYDAJNOŚĆ (m ³ h)	MOC (kW)	PRĄD (A)	IP	MAX. TEMP. PRACY (°C)	MASA (kg)	CIŚNIENIE AKUSTYCZNE SPL dB(A)	MOC AKUSTYCZNA Lw dB(A)	TYP REGULATORA
1 400/KAN/8-8/45/230/N/TU	1350	5120	2x0,25	3,6	66	60	40	67	78	SPA-5
2 400/KAN/8-8/35/400/H/TU	2800	8520	2x1,5	6,6	66	60	44	78	89	FT-6,9 / FJ-9,6
3 450/KAN/8-8/45/230/N/TU	1350	7320	2x0,37	5,6	66	60	45	71	82	SPA-10
4 450/KAN/6-6/35/400/H/TU	2800	11200	2x1,5	6,6	66	60	52	80	91	FT-6,9 / FJ-9,6

Możliwość wykonania wentylatorów w wersji PT (podwyższona temperatura pracy).

CHARAKTERYSTYKI WENTYLATORÓW



PRZEDSIĘBIORSTWO HANDLOWO USŁUGOWE

tel 609 293 502