

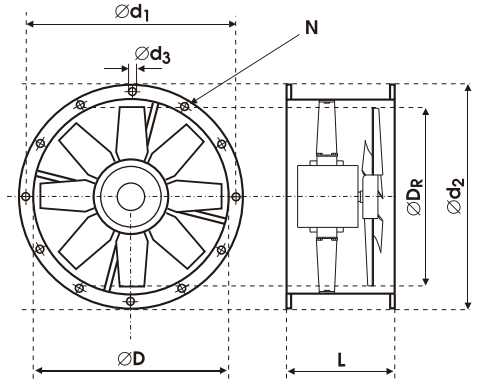
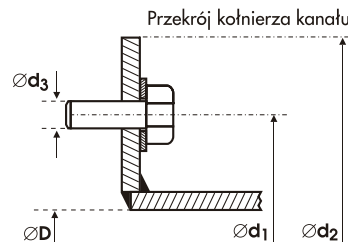
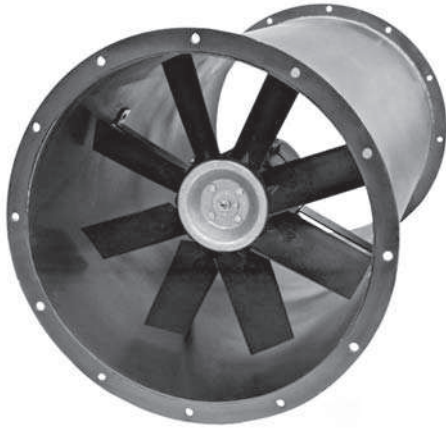
Ø450

N / H

DODATKOWE OZNACZENIA

- wentylator wysokoobrotowy
- wentylator standardowy

www.wentylatory.biz.pl



d ₃	d ₁ mm	d ₂ mm	D _R mm	D mm	L mm	Liczba otworów N
M10	497	550	440	450	450	12

TYP WENTYLATORA	PRĘDKOŚĆ OBROTOWA (min ⁻¹)	WYDAJNOŚĆ (m ³ h)	MOC (kW)	PRĄD (A)	IP	MAX. TEMP. PRACY (°C)	MASA (kg)	CIŚNIENIE AKUSTYCZNE SPL dB(A)	MOC AKUSTYCZNA Lw dB(A)	TYP REGULATORA
1 450/KAN/8-8/50/230/N	1350	7910	0,55	4,0	66	60	23	69	80	SPA-5
2 450/KAN/8-8/50/400/N	1400	8200	0,55	1,3	66	60	22	70	81	FT-2,1 / FJ-3,5
3 450/KAN/10-10/50/230/N	1350	8130	0,55	4,0	66	60	23	70	81	SPA-5
4 450/KAN/10-10/45/400/N	1400	7750	0,55	1,3	66	60	22	69	80	FT-2,1 / FJ-3,5
5 450/KAN/8-8/30/400/H	2800	9500	1,5	3,3	66	60	27	73	84	FT-4,1 / FJ-6,0
6 450/KAN/8-8/35/400/H	2800	11700	2,2	4,8	66	60	31	78	89	FT-5,4 / FJ-9,6

Możliwość wykonania wentylatorów w wersji PT (podwyższona temperatura pracy).

CHARAKTERYSTYKI WENTYLATORÓW

