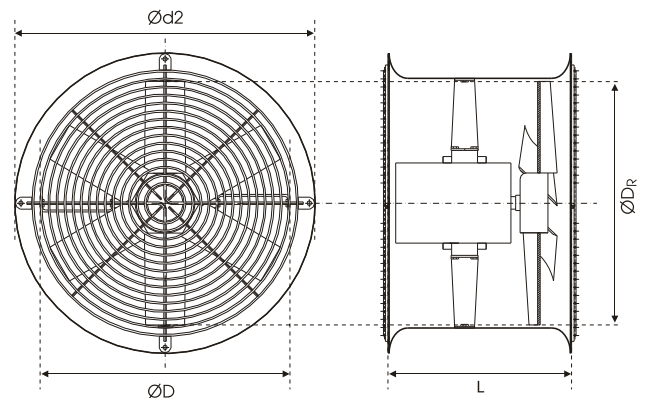


Ø500



i Seria WENTYLATORÓW MIESZAJĄCYCH przeznaczonych do montażu w pomieszczeniach o dużej kubaturze, umożliwiających wymuszoną cyrkulację powietrza i ograniczających straty ciepła wywołane stratyfikacją powietrza w pomieszczeniu.

Wentylatory umieszczone są w lekkiej obudowie wykonanej na bazie nienasyconych żywic poliestrowo - szklanych. Dodatkowo obudowa wyposażona jest w zaczepy ułatwiające podwieszenie oraz osłonę.



| | d ₂ mm | D _R mm | D mm | L mm |
|------|----------------------|----------------------|---------|---------|
| Ø500 | 661 | 497 | 505 | 495 |

| TYP WENTYLATORA | PRĘDKOŚĆ OBROTOWA (min ⁻¹) | WYDAJNOŚĆ (m ³ h) | MOC (kW) | PRĄD (A) | IP | MAX. TEMP. PRACY (°C) | MASA (kg) | CIŚNIENIE AKUSTYCZNE SPL dB(A) | MOC AKUSTYCZNA Lw dB(A) | TYP REGULATORA |
|--------------------|--|------------------------------|----------|----------|----|-----------------------|-----------|--------------------------------|-------------------------|----------------|
| 1 500/M/6-6/45/230 | 1350 | 8880 | 0,37 | 2,8 | 66 | 60 | 11 | 68 | 79 | SPA-3 |

- i** Możliwość wykonania wentylatorów w wersji trójfazowej (400V)
- i** Możliwość wykonania wentylatorów w wersji PT (podwyższona temperatura pracy)

CHARAKTERYSTYKI WENTYLATORÓW

