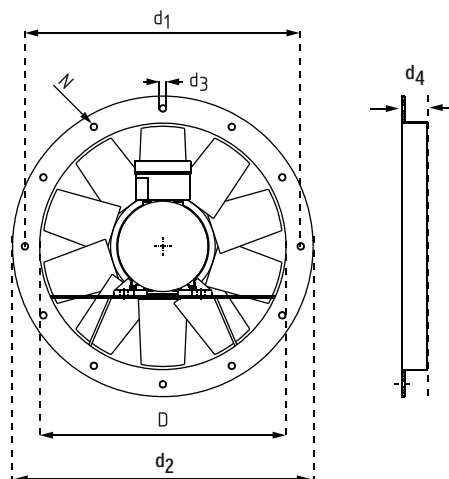


i PRZECIWKOŁNIERZ do wentylatorów kanałowych wykonany ze stali nierdzewnej, malowanej proszkowo, w kolorze czarnym. Umożliwia podłączenie odcinka kanału prostego o przekroju okrągłym.



| PRZECIWKOŁNIERZE | D (mm) | d1 (mm) | d2 (mm) | N | d3 (mm) | d4 (mm) |
|------------------|--------|---------|---------|----|---------|---------|
| 1 PK 0315 | 315 | 366 | 404 | 8 | M10 | 35 |
| 2 PK 0355 | 355 | 405 | 454 | 8 | M10 | 25 |
| 3 PK 0400 | 400 | 448 | 504 | 12 | M10 | 35 |
| 4 PK 0450 | 450 | 497 | 554 | 12 | M10 | 40 |
| 5 PK 0500 | 500 | 551 | 604 | 12 | M10 | 40 |
| 6 PK 0560 | 560 | 629 | 664 | 16 | M12 | 40 |
| 7 PK 0630 | 630 | 698 | 734 | 16 | M12 | 40 |