

# T15-WD

Jimwent, tel. 609 293 502

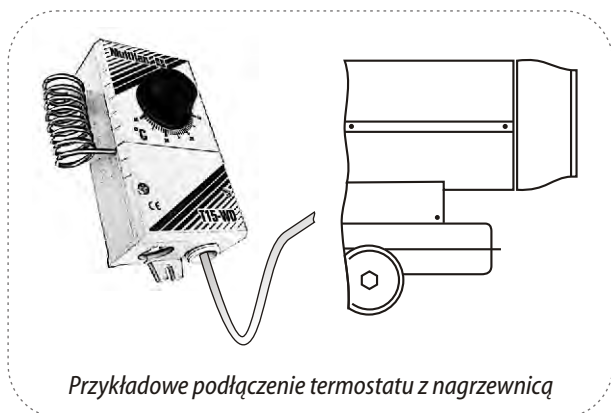
Termostat stosowany do regulacji temperatury w obiektach przemysłowych, budynkach użyteczności publicznej oraz obiektach inwentarskich (kurniki, chlewnie, obory). Może być wykorzystany do sterowania urządzeń grzewczych i wentylacyjnych.

Termostat powinien być zamontowany w strefie odpowiadającej średniej temperaturze pomieszczenia. Należy unikać instalacji w strefie, gdzie nie ma ruchu powietrza oraz w bezpośrednim sąsiedztwie źródeł ciepła lub zimna.

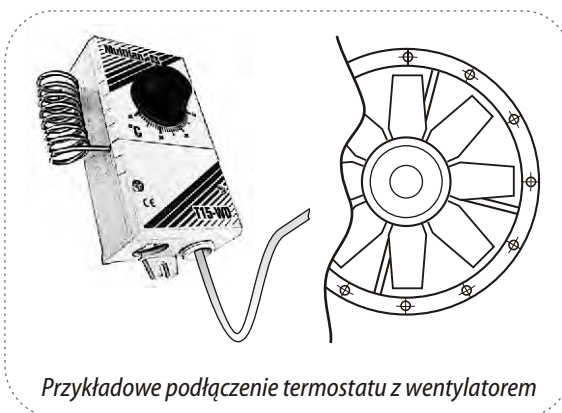


## DANE TECHNICZNE

Zakres regulacji temperatury (°C)	0 ÷ 40
Histeresa (°C)	1,5 (±1)K
Maksymalny prąd (Ohm)	16(4)A - 380V
Minimalne obciążenie (VA)	120 VA (2A 60V)
Obudowa (ognioodporna)	ABS
Klasa izolacji	IP 55
Waga z opakowaniem (kg)	0,3
Wymiary opakowania (cm)	10 x 6,5 x 15,5

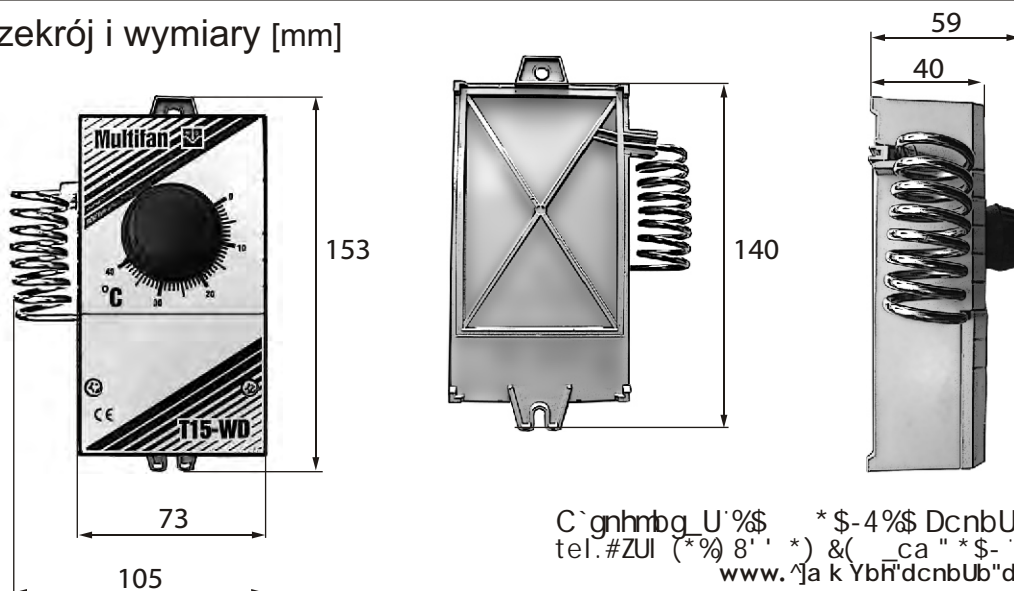


Przykładowe podłączenie termostatu z nagrzewnicą



Przykładowe podłączenie termostatu z wentylatorem

## Przekrój i wymiary [mm]



C`gnhmbq\_U%\$ \*\$-4%\$ DcnbU  
tel.#ZUI (\*%) 8' ' \* ) &( \_ca " \*\$- '&- ' ) \$&  
www.^ja k Ybh'dcnbUb"d`

[www.jimwent.poznan.pl](http://www.jimwent.poznan.pl)