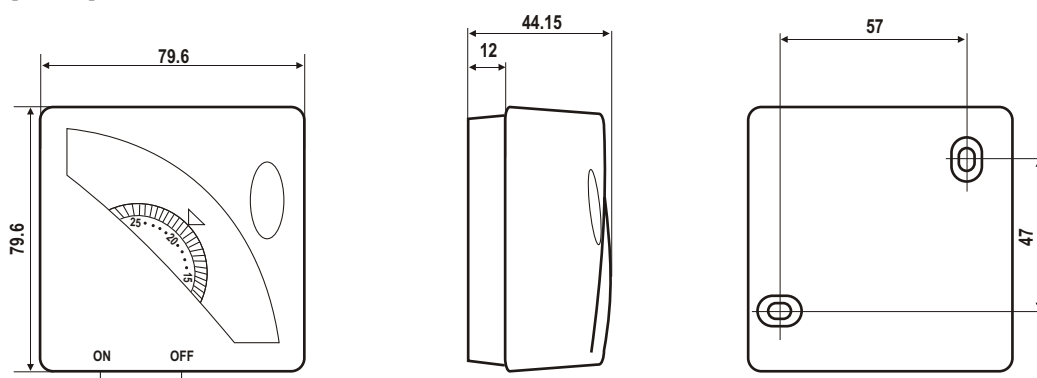




### DANE TECHNICZNE

Parametry znamionowe styków	16 (2,5) A/250V~
Zakres temperatury	5°/30°
Max temperatura otoczenia	50°
Histeresa	$\Delta t=0,4 \div 0,8K$
Klasa bezpieczeństwa	I
Ilość cykli pracy	100.000
Stopień ochronności	IP 20
Kolor obudowy	Kremowy

### Wymiary [mm]



**Jimwent**

PRZEDSIĘBIORSTWO HANDLOWO USŁUGOWE

60-416 Poznań, ul. Olsztyńska 10, tel./fax (0 61) 833 65 24, NIP 783-109-77-96