

i Żaluzje ściennie wykonane z tworzywa sztucznego PVC. Zakres średnic otworów w żaluzjach od 210 do 710mm. Przystosowane do montażu z wentylatorami wyciągowymi (przepływ A), na ścianach oraz na wylotach z kanałów wentylacyjnych. Żaluzje uchylają się samoczynnie pod wpływem przepływającego powietrza. Chronią wirnik wentylatora przed uszkodzeniami mechanicznymi oraz przed działaniem czynników atmosferycznych. Mocowane za pomocą wkrętów (w komplecie z żaluzjami).



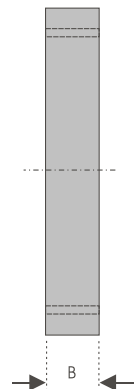
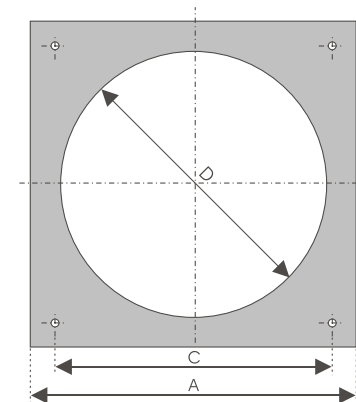
zbliżenie z przodu



zbliżenie z tyłu



| TYP | A | B | C | D | LICZBA PŁYTEK |
|-----|-----|----|-----|-----|---------------|
| 200 | 245 | 20 | 190 | 210 | 6 |
| 250 | 299 | 25 | 235 | 260 | 5 |
| 300 | 347 | 26 | 274 | 310 | 6 |
| 350 | 397 | 26 | 310 | 360 | 7 |
| 400 | 460 | 26 | 364 | 423 | 8 |
| 450 | 501 | 31 | 395 | 460 | 6 |
| 500 | 549 | 31 | 445 | 510 | 7 |



zbliżenie z przodu



zbliżenie z tyłu



| TYP | A | B | C | D | LICZBA PŁYTEK |
|-----|-----|----|-----|-----|---------------|
| 560 | 610 | 30 | 530 | 567 | 14 |
| 650 | 701 | 31 | 626 | 660 | 16 |
| 710 | 749 | 31 | 663 | 710 | 18 |

